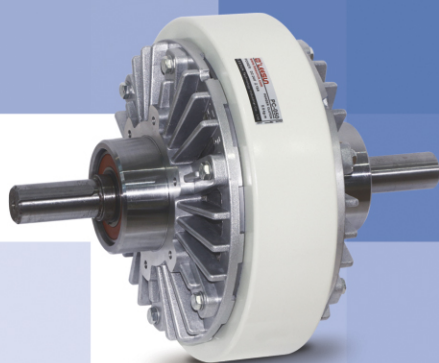


卷材張力控制專家
www.leesuncn.com

AIR BRAKES
POWDER CLUTCHES
ELECTROMAGNETIC
TENSION CONTROLLER SYSTEM



LEESUN

利迅科技工業有限公司

LEESUN Technology Industrial Co., Ltd

工業用離合器 | 製動器 | 張力控制器 | 糾偏系統

公司簡介

利迅科技工業有限公司始創于臺灣，擁有專業的設計開發人員，主要研製生產工業機械用之高精度電磁式離合器/制動器、磁粉式離合器/制動器、空氣壓式離合器/制動器、張力檢測器、張力控制器/系統、糾偏控制系統，以及卷材設備專用的氣脹軸、氣脹套夾、快速安全夾頭、鋁合金導輪等，為卷材設備行業提供各種張力控制的解決方案。

我們積極進取、開拓創新、誠信經營，服務行業近二十年，我們擁有先進的控車床和加工中心等設備，對每一件產品做到精益求精，通過不懈努力，使“LEESUN”品牌成為行業的領先者，產品廣泛應用於包裝機械、印刷機械、紡織機械、塑料機械、橡膠機械、食品加工機械、木工機械、造紙機械、玻璃機械、電纜電纜機械、電子電池機械及自動化產業機械等行業，並已出口東南亞、歐美及美洲地區。

我們的經營理念：科技領先，精心製造，持續發展。

我們的奮鬥目標：內強素質，外樹形象，把利迅公司建成一流的現代化科技制造企業。



張力檢測器 LS-F系列

概述

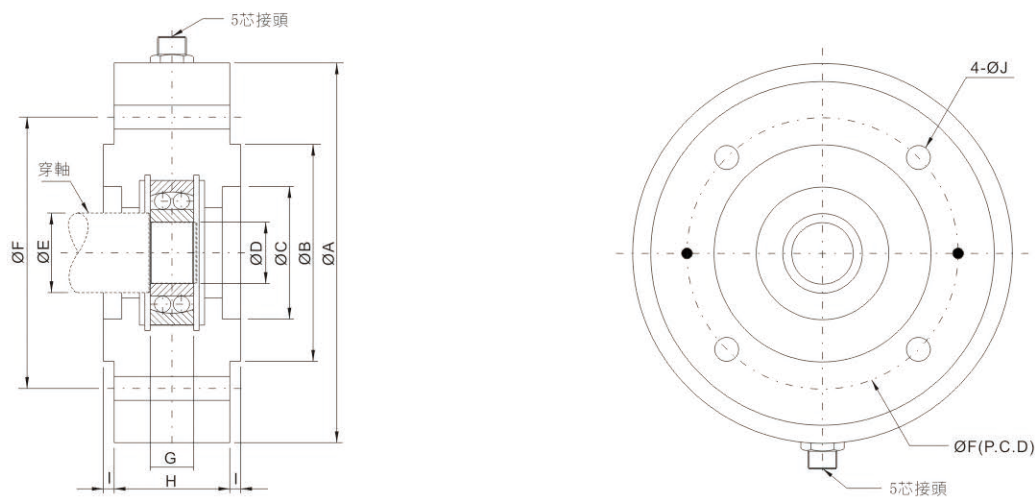
LS-F系列穿軸式張力檢測器是配合惰輪輓或活輪輓進行安裝應用，是採用全橋式應變電阻片檢測出張力的大小，應用於不同的卷材張力檢測，可直接安裝於機器支架上或採用底板固定式安裝，穿軸式安裝方便，占用空間小。

技術參數

型號	LS-F17	LS-F25
額定負載	150N / 300N / 500N	
激勵電壓	10VDC	
輸出電壓	2mV/V	
檢測類型	全橋式	
應變電阻片阻值	350 Ω	
綜合誤差	(重復性、滯后性、非線性) <0.50%	
最大過載	額定載荷的500%	
溫度範圍	補償:-10~+55°C 操作:-20~+85°C	
溫漂系數	0.015% / °C	
防護等級	防灰塵	
功能特性	1.低滯后 2.溫度補償 3.極佳的綫性及穩定性 4.適用於惰輓或活輓的檢測 5.過載能力大至500%	



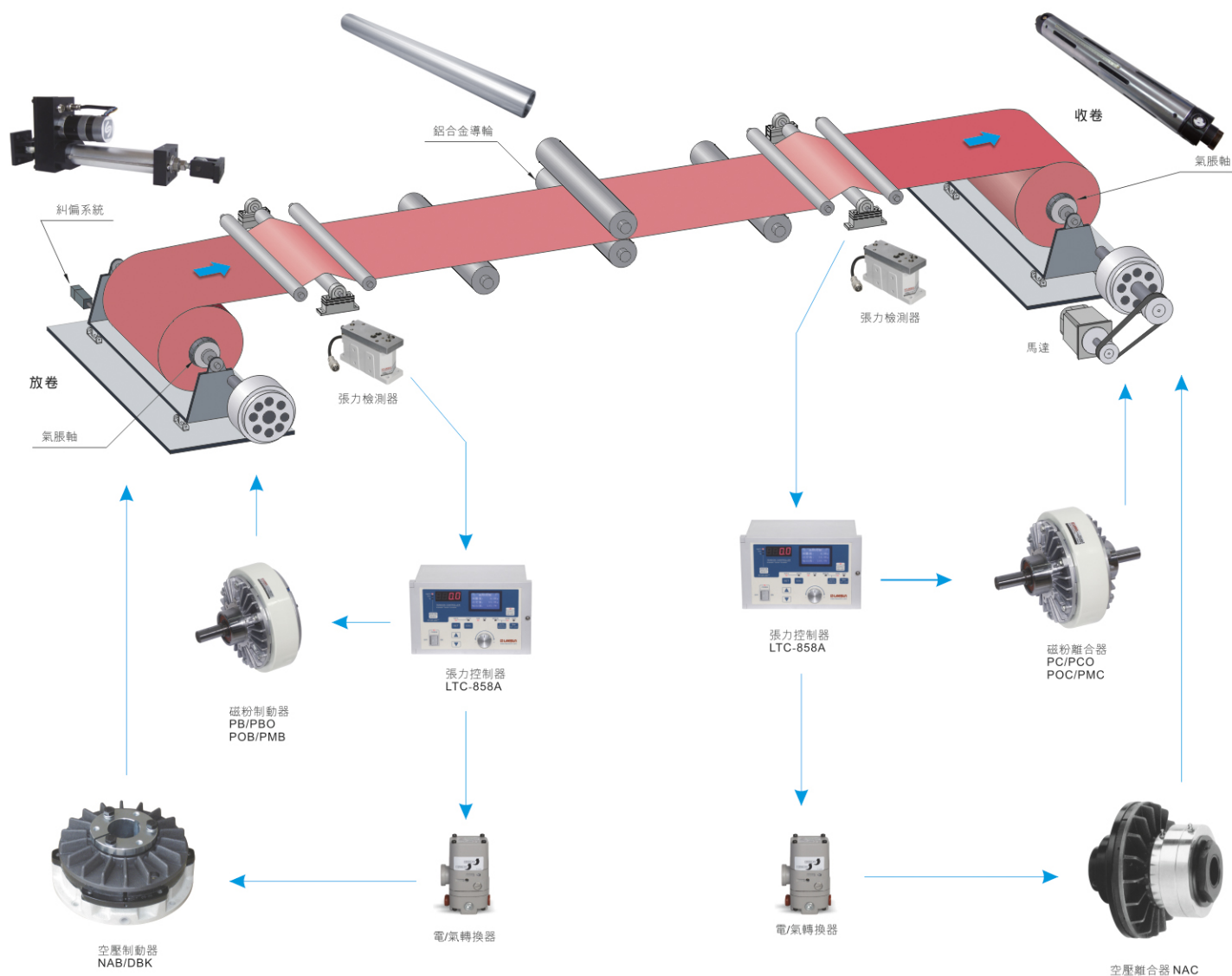
安裝規格



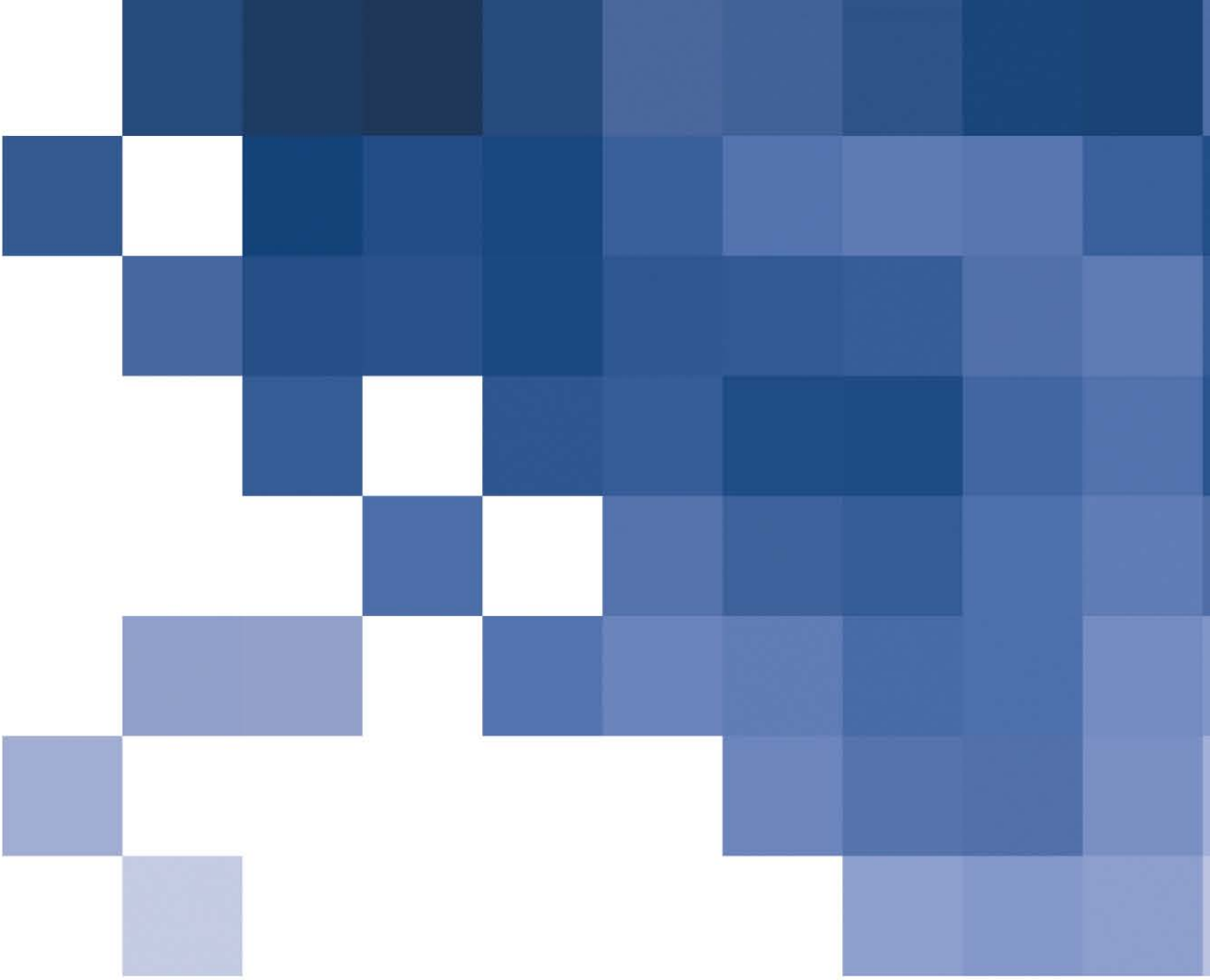
型號	A	B	C	D	E	F	G	H	I	J
LS-F17	105	60	36	17	22	75	12	35	3	6.6
LS-F25	125	70	45	25	32	95	15	40	4	10

行業應用

- 造紙廠
- 紙張加工工業
- 印刷工業
- 生產薄膜/膠片用
- 生產粘結帶用
- 薄膜、膠片加工工業
- 鋼鐵工業
- 銅鐵加工工業
- 金屬箔(鋁/銅箔等)工業
- 橡皮工業
- 皮革工業
- 輪胎工業
- 染色/織物工業
- 纖維工業
- 電纜、電纜生產工業
- 其它有關卷取加工工業



典型張力控制系統應用



利迅科技工業有限公司

LEESUN Technology Industrial Co., Ltd

臺灣：臺北縣汐止市大同路三段372號

電話：886-2-86487482

傳真：886-2-86480915

<http://www.leesuncn.com>

E-mail:sales@leesuncn.com

華南公司

東莞市萊森精密機電有限公司

DONGGUAN LEESUN Precision Mechtronics Co.,Ltd

地址：廣東省東莞市南城区第一国际百安中心B303

電話：0769- 85189162 85180215

傳真：0769- 81610656

<http://www.leesuncn.com>

E-mail: leesun@leesuncn.com