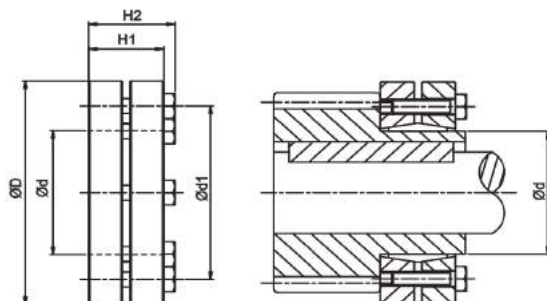


## 鍵槽齒輪用收縮圓盤



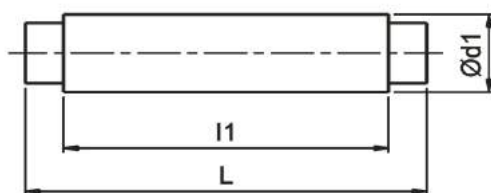
d	d <sub>l</sub>	D	H <sub>1</sub>	H <sub>2</sub>	螺絲 <sup>(1)</sup>	T <sub>A</sub> <sup>(2)</sup>	J	訂購代號
					數量 × 類型	Nm	kAm <sup>2</sup>	不鏽鋼
30	44	60	21.5	25	7 × M5	4	1.7	SSD-30
36	52	72	23.5	27.5	5 × M6	12	3.9	SSD-36
44	61	80	25.5	29.5	7 × M6	12	6.4	SSD-44
50	70	90	27.5	31.5	8 × M6	12	11.2	SSD-50
55	75	100	30.5	34.5	8 × M6	12	18.3	SSD-55
62	86	110	30.5	34.5	10 × M6	12	26.5	SSD-62
68	86	115	30.5	34.5	10 × M6	12	30.9	SSD-68
80	100	145	32.5	38	7 × M8	30	86.8	SSD-80
110	145	185	50	57	9 × M10	59	349.6	SSD-110
125	160	215	54	61	12 × M10	59	672.4	SSD-125

(1) 強度 10.9 級, DIN 931      (2) 鎖緊扭力

直徑	公差
≤ 30	H6 / j6
> 30 ~ 50	H6 / h6
> 50 ~ 80	H6 / g6

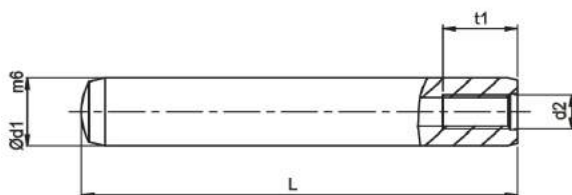
# 配件

## 測量輓



模數	d1	l1	L	訂購代號
1	2	-	20	B020
1.5 / 1.75 / 1.591 (節距 5)	3	16	20	B030
2	4.2	20	28	B042
2.5 / 3	5	25	33	B050
4 / 3.183 (節距 10) / 4.244 (節距 13.33)	7	30	40	B070
4.5 / 5	9	34	42	B090
6	10	35	43	B100
8	14	35	45	B140
10	18	35	42	B180
12	20	43	50	B200

## 定位銷



模數	d6	d2	t1	L	訂購代號
1 / 1.5 (B ≤ 17)	6	M4	6	24	PIN-06-L024
1.5 / 1.75	6	M4	6	28	PIN-06-L028
2	6	M4	6	30	PIN-06-L030
2	8	M5	8	30	PIN-08-L030
2.5 / 3 / 3.183 (節距 10)	8	M5	8	40	PIN-08-L040
3	12	M6	12	45	PIN-12-L045
4	8	M5	8	50	PIN-08-L050
4	12	M6	12	55	PIN-12-L055
4	16	M8	16	60	PIN-16-L060
4.5 / 5	12	M6	12	70	PIN-12-L070
5	16	M8	16	70	PIN-16-L070
6	16	M8	16	80	PIN-16-L080
6	20	M10	18	80	PIN-20-L080
8	20	M10	18	100	PIN-20-L100
10	20	M10	18	120	PIN-20-L120
12	20	M10	18	140	PIN-20-L140

# 齒排安裝規

## 齒排裝配工具



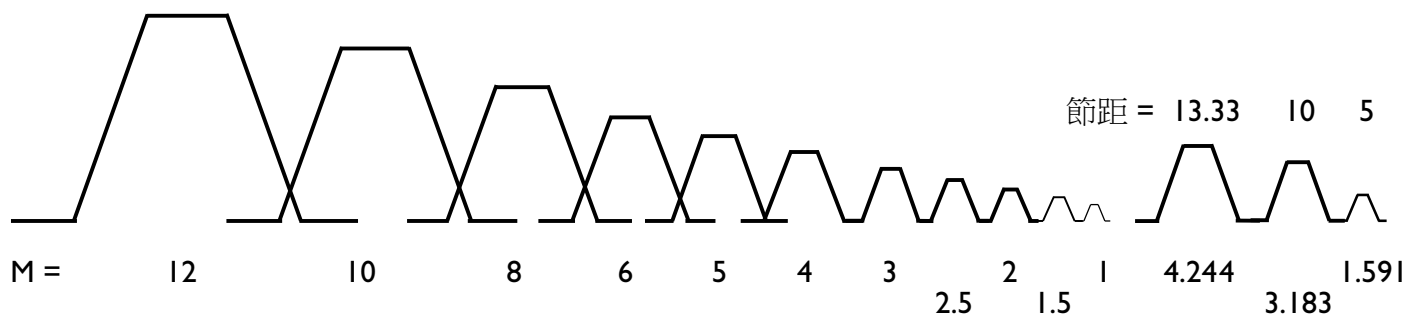
斜齒



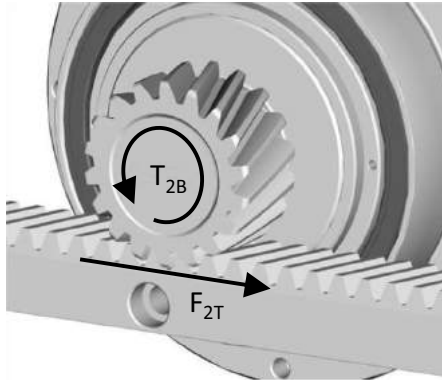
直齒

模數	齒	L	齒數	訂購代碼
1	斜齒	150	45	RGH01
	直齒	141.37	45	RGS01
1.5	斜齒	150	30	RGH1J
	直齒	141.37	30	RGS1J
2	斜齒	200	30	RGH02
	直齒	188.49	30	RGS02
2.5	斜齒	200	24	RGH2J
3	斜齒	200	20	RGH03
	直齒	188.49	20	RGS03
4	斜齒	200	15	RGH04
	直齒	188.49	15	RGS04
5	斜齒	200	12	RGH05
	直齒	251.32	16	RGS05
6	斜齒	200	10	RGH06
	直齒	245.04	13	RGS06
8	斜齒	213.33	8	RGH08
	直齒	251.32	10	RGS08
10	斜齒	233.3	7	RGH10
	直齒	219.91	7	RGS10
12	斜齒	280	7	RGH12
	直齒	263.89	7	RGS12
1.591 (節距 5)	直齒	150	30	RGS1K
3.183 (節距 10)	直齒	200	20	RGS3B
4.244 (節距 13.33)	直齒	213.33	15	RGS4D

## 依據DIN 867標準繪製的各種尺寸齒排



# 齒排計算與選擇



$$F_{2T} = 2 \times T_{2B} / d$$

d : 節圓直徑

應用		水平橫移	垂直升降
單位		應用參數	
負載總重量	M	Kg	Kg
速度	V	m/s	m/s
加速時間	ta	s	s
重力加速度	g	/s <sup>2</sup>	/s <sup>2</sup>
摩擦係數	μ	-	-
齒輪節圓直徑	d	mm	mm
其它額外力量	F	N	N
安全係數	S <sub>B</sub> <sup>(1)</sup>	-	-
		計算公式	
		$\alpha = V / ta$ (m/s <sup>2</sup> )	$\alpha = V / ta$ (m/s <sup>2</sup> )
齒排切向力	F <sub>N</sub>	$F_N = M \times g \times \mu + M \times a + F$ (N)	$F_N = M \times g + M \times a + F$ (N)
齒輪力矩	T <sub>N</sub>	$T_N = (F_N \times d) / 2000$ (Nm)	$T_N = (F_N \times d) / 2000$ (Nm)
設計需求力矩	T <sub>NV</sub>	$T_{NV} = T_N \times S_B$ (Nm)	$T_{NV} = T_N \times S_B$ (Nm)
齒輪最大轉速	N <sub>V</sub>	$N_V = (V \times 19100) / d$ (rpm)	$N_V = (V \times 19100) / d$ (rpm)

(1) 請根據您的經驗與應用方式來考慮安全係數，一般建議範圍1到4之間（S<sub>B</sub> ≐ 1 to 4）。

請先選擇適合的齒輪

根據上表的順序計算出設計需求力矩（T<sub>NV</sub>）

根據『齒條容許驅動力』表格，需滿足【T<sub>2B</sub> > T<sub>NV</sub>】

根據『減速機的選用』選擇適合的減速機與速比

更詳細的計算方式請參考Dynamax



# APEX DYNAMICS, INC.

No.10, Keyuan 3rd Rd., Situn District, Taichung City 407, Taiwan (R.O.C.)

Tel: 886 4 23550219 / Fax: 886 4 23550218

E-mail: sales@apexdyna.com

Website: www.apexdyna.com



USA

## APEX DYNAMICS USA, INC.

1363-10 Lincoln Avenue Holbrook, NY 11741 U.S.A.

TEL : 631-244-9040 / FAX : 631-244-9030

Email : sales@apexdynamicsusa.com

Website : www.apexdynamicsusa.com



FRANCE

## APEX DYNAMICS FRANCE.

11 - Burospace F - 91570 - Bièvres

TEL : + 33 (0)169 85 38 84 / FAX : + 33 (0)160 19 00 90

Email : apexdyna.fr@gmail.com

Website : www.apexdyna.fr



BRAZIL

## APEX DYNAMICS BRAZIL

Street Tupi, number 36 - room 4

Indaiatuba, São Paulo, BRASIL - Zip code: 13350-330

TEL : +55 19 3875-7581 / FAX : +55 19 3885-0500

Email : sales@apexdynabrasil.com.br

Web Site : www.apexdynabrasil.com.br



INDIA

## APEX DYNAMICS (I) JV

B-1. Siddharth Apartments, Survey

No. 77 / 2, Dattanagar Road.

Katraj, Pune 411046

India

TEL : +91-20-3234-5541 / FAX : +91-20-2431-7310

Email : sales@apexdyna.co.in

Website : www.apexdyna.co.in



SPAIN

## APEX DYNAMICS SPAIN, S.L.

C/Aragó, 208-210. 7ª 2ª,(08011) - Barcelona

TEL : +34-93-65-62-990 / FAX : +34-93-65-61-268

Email : apexdyna@apexdyna.es

Website : www.apexdyna.es



NETHERLANDS

## APEX DYNAMICS bv

Churchillaan 101 5705 BK HELMOND THE Netherlands

TEL : +31 (0) 492-509-995 / FAX : +31 (0) 492-509-997

Email : sales@apexdyna.nl

Website : www.apexdyna.nl / www.apexdyna.be



BELGIUM



LUXEMBOURG



JAPAN

## APEX DYNAMICS JAPAN

1-13-3, Sannou, Hakata-ku, Fukuoka-Shi 812-0015. Japan

TEL : +81-092-451-1202 / FAX : +81-092-451-1106

Email : sales@apexdyna.jp

Website : www.apexdyna.jp



TURKEY

## APEX DYNAMICS TURKEY

1201 / 1 Sokak No:4 Temsil Plaza P-26 Yenisehir-Izmir

TEL : 0 232 458 9960 / FAX : 0 232 458 9980

Email : sales@apexdyna.com.tr

Website : www.apexdyna.com.tr



MALAYSIA

## APEX DYNAMICS MY, INC. Sdn Bhd

No.10A, Jalan TPK 1/6 Seksyen 1 Taman

Perindustrian Kinrara 47100 Puchong, Selangor Darul

Ehsan, Malaysia

TEL : 603-8070-7066 / FAX : 603-8070-9066

Email : sales@apexdynamy.com

Website : www.apexdyna.com



SWEDEN

## APEX DYNAMICS SWEDEN AB

Tumstocksvagen 11B, SE-187 66 Taby, Sweden

TEL : + 46 (0)8 446 37 70 / FAX : + 46 (0)8 732 68 35

Email : sales@apexdyna.se

Website : www.apexdyna.se



AUSTRALIA

## APEX DYNAMICS AUSTRALIA PTY LTD.

36 Taunton Drive,Cheltenham, Victoria 3192 AUSTRALIA.

TEL : + 61 3 9585 2739 / FAX : + 61 3 9585 2731

Email : sales@apexdyna.com.au

Website : www.apexdyna.com.au



KOREA

## APEX DYNAMICS KOREA

1246-32, Seongsuk-dong, Ilsandong-gu,

Goyang-city, Gyeonggi-Do, Korea (R.O.K) 410-570

TEL : +82-(0) 31-817-9992 / FAX : +82-(0) 31-975-9920

Email : sales@apexdynakorea.co.kr

Website : www.apexdynakorea.co.kr



THAILAND

## APEX DYNAMICS (THAILAND) CO., LTD.

73 Soi Ladkrabang 30, Kadkrabang Rd.,Bangkok 10520, Thailand

TEL : +66-2-326-6233 / FAX : +66-2-326-6235

Email : sales@apexdyna.co.th

Website : www.apexdyna.co.th



POLAND

## APEX DYNAMICS POLSKA SP. ZO.O.

U1. Krakowska 50, 32-083 Balice / Krakow, Poland

TEL : +48 12 630 4735 / FAX : +48 12 630 4750

Email : sales@apexdyna.pl

Website : www.apexdyna.pl



SINGAPORE

## APEX DYNAMICS SINGAPORE PET LTD

No.1 BUKIT BATOK CRESCENT, #09-51, WCEGA PLAZA,

SINGAPORE 658064

TEL : +65-62626228 / FAX : +65-62626282

Email : sales@apexdyna.com.sg

Website : www.apexdyna.com.sg



IRAN

## APEX DYNAMICS IRAN.

APT#4, No. 5, Kowsar 3rd St., Sattarkhan Ave.,

Tehran 1457683891, Iran

TEL : + 98-21-66591180 / FAX : + 98-21-66593520

Email : info@apexdyna.ir

Website : www.apexdyna.ir

华南区总代理:



DONGGUAN LEESUN Precision Mechtronics Co.,Ltd

东莞市莱森精密机电有限公司

地址: 广东省东莞市南城区第一国际百安中心 B 座 303 室

电话: 0769-26980325/85189162/85180215

传真: 0769-81610656

网址: http://www.leesuncn.com

邮箱: leesun@leesuncn.com

